



## PRODUKTNEUHEITEN

Soloclamp  
Twister Düsen  
Bubblecup/Quadracup  
Kompaktarmaturen  
JetSaugkörbe für Folientanks/Faltbehälter  
EF 1 kompakter Frontmonitor  
Mobiles Druckzumischsystem Cameleon  
RolaTube LED-Kompaktlichtmast

### SOLOCLAMP

System zur **Befestigung von Hohlstrahlrohren auf verschiedenen Konstruktionen** wie Trägern, Zaun- oder Laternenpfählen, Bäumen, Pfosten, usw.

**Zur Entlastung der Einsatzkräfte** bei lang andauernden Brandeinsätzen oder **zur Herstellung unbemannter Riegelstellungen**

Soloclamp kann auf Konstruktionen unterschiedlicher Durchmesser aufgeklemt und mit einem Ratschengurt verspannt werden. Die Metallzähne an der Klemmvorrichtung sorgen für einen **sicheren Halt**.

Das angeschlossene **Strahlrohr kann in alle Richtungen ausgerichtet und fixiert** werden.

**2 JAHRE GARANTIE**



## TFT TWISTER

**Kompakte Hohlstrahldüsen, speziell für Wald- und Vegetationsbrandbekämpfung mit kleinen Schlauchdurchmessern**

Jeweils mit 2 Durchflussmengenbereichen 37 und 90 l/min (Modell Twister 1, D-Storz), 37 und 150 l/min (Modell Twister 2 – D-Storz), 75 und 230 l/min (Modell Twister 3 - C-Storz)

**Einfachste Bedienung Zu/OFF- Mengen- und Strahlformverstellung durch eine Drehrichtung direkt am Düsenkopf möglich.**

Beim Ausrüstungstransport im Gelände - **geringe Abmessungen und sehr geringes Gewicht** z.B. Twister 1+2: 120 mm Länge bei nur 300g Gewicht

**5 JAHRE GARANTIE**



## TFT BUBBLECUP und QUADRACUP

Hohlstrahlrohre mit integriertem **Schaumaufsatz.**

Bei **QuadraCup** : die Durchflussmenge wird mittels eines Drehrings eingestellt (wie z.B. beim Quadrafog).

Bei **BubbleCup** : die Durchflussmenge und die Strahlform werden beim Drehen des **Strahlrohrkopfes** eingestellt.

Geeignet für Klasse A und AFFF Schaummittel sowie Mehrbereichsschaummittel und Netzmittel. **Können mit nur einem Handgriff von der Stufe Wassergabe auf Schaumgabe umgestellt werden.** Ideal auch für Wald- und Vegetationsbrandbekämpfung

**12 JAHRE GARANTIE**



## TFT KOMPAKTARMATUREN

mit geringem Gewicht und Abmessungen **speziell für Wald- und Vegetationsbrandbekämpfung mit kleinen Schlauchdurchmessern.**

Material Aluminium hart-anodisiert und **korrosionsbeständig**, Betätigungshebel aus hochbelastbaren Kunststoffen. Schnelle Absperrung und Leitungsverteilung durch einen **leichtgängigen Kugelhahn**. Auch **geeignet für den Einsatz mit Netz- und Schaummitteln.**

Enorm **platz- und gewichtssparend** beim Transport der Ausrüstung im Gelände.

Schlauchabspernung: D-D  
Verteiler D – DD oder C – DD,  
inkl. Storz-Kupplungen

**5 JAHRE GARANTIE**

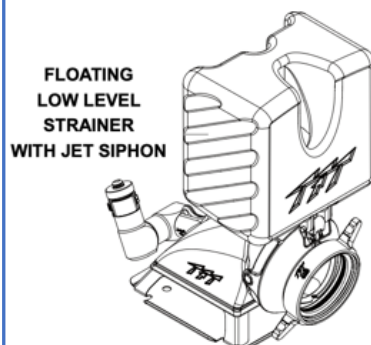
## TFT JET-SAUGKÖRBE

Spezieller Flachsaugkorb mit **abnehmbarem Auftriebskörper** zum Ansaugen von Wasser aus natürlichen und künstlichen

Wasserentnahmestellen. Aufgrund der **günstigen Einlaßkonstruktion besonders gut geeignet für das flache Absaugen z.B. aus offen Falbehältern/Folientanks.** Der Saugkorb mit Auftriebskörper schwimmt unterhalb der Wasseroberfläche um die Ansaugung von Fremdkörpern zu vermeiden. Der **Saugkorb ist mit einem "JetSiphon »**

versehen: der **JetSiphon** kann mittels **C-Druckschlauch** durch die FP des Fahrzeugs **versorgt werden; die zusätzlich Strömung** sorgt für einen Venturieffekt, um die **Leistung des Saugkorbes zu erhöhen** oder um eine Saugleitung autark zur **Weiterleitung von großen Mengen Wasser** z.B. in einen weiteren Falttank zu verwenden.

**5 JAHRE GARANTIE**



FLOATING  
LOW LEVEL  
STRAINER  
WITH JET SIPHON

## TFT EF1 FRONTMONITOR

Monitor zur Festmontage als Front-Monitor in **flacher Bauform**.

**Besonders kompakt – ideal für Waldbrand- oder Tunnellöschfahrzeuge**

Durchflussmenge : **bis 760 l/min**

Elektrische Steuerung (12/24 Volt)

Schutzart IP66

**Geringer Druckverlust** (1,3 bar – 760 l/min)

**Leichte Wartung und Montage**

Anschlusskabel mit nur 4 Adern

Zubehör: **Automatikdüsen bis 760 l/min** oder

Kombinierte **Schaum-/Wasserdüse BubbleCup**,

Kabel- oder Funkfernbedienung, Joysticksteuerung

oder **neuer innovativer Bluetooth-Controller**.

**5 JAHRE GARANTIE**



## Mobiles Zumischsystem Cameleon

Tragbares Druckzumischsystem für nahezu alle

Schaummittel der Klassen A und B sowie

Mehrbereichsschaummittel und Netzmittel

Autonomes System, das an der **24 V -**

**Stromversorgung eines LF/HLF/TLF** betrieben wird.

**Zumischraten: 0,1 % - 0,5 % - 1 % - 3 % - 6 %**

Durchflussmenge: von **30 bis 850 L/Min.**

Eingang / Abgang Storz B/75,

Integriert in **genormter Transport- und**

**Lagerungsbox aus Kunststoff, Abm.: 600x400x**

**320 mm, Gewicht nur 41kg**

**Keine Druckverluste** durch das Zumischsystem

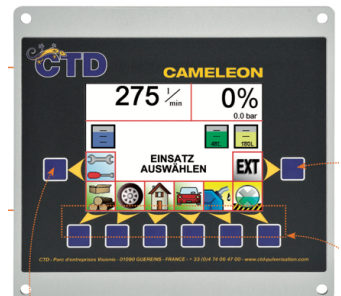
ermöglichen **längere Förderstrecken,**

Einfachste Bedienung mittels **intuitivem**

**Bedienfeld**

Entspricht **EN 16327 - DZA 24 : 0,5 - 6**

**2 JAHRE GARANTIE**



Display Abb. ähnlich!



# ROLATUBE

## Kompaktbeleuchtungssystem

Besonders **kompaktes und ultra-leichtes LED-Lichtmastsystem 5 m**,  
Komplett in **Packtasche ca. 30x25x25 cm**,  
mit **nur 6 kg** Transportgewicht.

Inkl. Zubehör für **freies Aufstellen, Aufhängen**  
**oder Magnethalter** z.B. für  
Fahrzeugbefestigung.

**Einfacher und schnelle Aufbau und**  
**Inbetriebnahme durch nur 1 Person** möglich.

**Ideal z.B. für ELW, Vorausfahrzeuge, KLF,**  
**TSF, Bergwacht- und Rettungsdienst-**  
**fahrzeuge**

**2 JAHRE GARANTIE**



Packtasche ca. 30x25x25 cm